

文章编号: 1000-0615(2019)09-1881-09

DOI: 10.11964/jfc.20190711889

· 综述 ·

人工鱼礁结构设计原理与研究进展

姜昭阳, 郭战胜, 朱立新, 梁振林*

(山东大学(威海)海洋学院, 山东省生态型人工鱼礁实验中心, 山东威海 264209)

摘要: 人工鱼礁的结构设计目前尚无明确的原理和依据。本文从流场效应、生物效应、遮蔽效应的角度阐述人工鱼礁结构设计的基本原理, 举例说明了相关的依据和方法, 总结分析了适合不同海域类型的人工鱼礁区建设模式及其未来发展, 以期为人工鱼礁的结构设计和海洋牧场规划提供参考。

关键词: 人工鱼礁; 结构设计; 流场效应; 生物效应; 避敌效应

中图分类号: S 931

文献标志码: A

人工鱼礁是人为地在水域中设置的构造物, 以改善水生生物栖息环境, 为鱼类等生物提供索饵、繁殖、生长发育等场所, 达到保护、增殖资源和提高渔获质量的目的^[1], 是海洋牧场工程建设的重要组成部分。现代人工鱼礁的使用, 始于20世纪60年代初期的日本, 因改造渔场的需要, 而被广泛应用。随着人工鱼礁建设的不断开展, 关于鱼礁的环境功能、集鱼效果等研究逐渐被提出, 并且通过人工鱼礁区建设, 传统渔业栖息地的生态环境得到了改善和修复, 渔业资源得到了恢复, 经济水产品的质量得到了提升^[1]。在美国, 投放人工鱼礁的目的是为了改变海洋生物资源与环境, 促进社会经济发展^[2], 而人工鱼礁区的建设也逐渐向为游钓渔业行业提供服务发展。韩国从1971年开始人工鱼礁的相关研究, 并于1998年开始在全国范围内开展海洋牧场建设, 其主要目的是恢复由沿岸污染加重和盲目捕捞造成的水产资源枯竭, 提高渔业生产能力, 增加渔民收入^[3]。

中国早在20世纪70、80年代开展过一些人工鱼礁的相关实验研究, 但直至21世纪初, 广东省等沿海省市才陆续开展大规模的人工鱼礁区建设, 大量的石块礁、混凝土构件礁、报废船只、钢结构等被投放入海, 礁区的总空方量逐

年上升, 且在南北方海域投放的礁型也有各自的特点。例如, 在中国北方沿海省份, 采用的鱼礁绝大多数是以石块、简易混凝土构件为主^[4], 增殖对象多为海参、鲍鱼等海珍品种类。但自“十二五”以来, 以山东省为代表的省份, 为将海洋牧场建设与游钓等海洋休闲旅游产业相结合, 也逐步开始进行以诱集鱼类为主的生态型人工鱼礁的建设。在中国东部、南部沿海省份, 使用更多的是以米字型^[5]、立方体型^[6-7]等箱体型为代表的混凝土构件礁, 增殖对象主要以鱼类为主。

虽然中国在人工鱼礁建设方面取得了诸多瞩目的成绩, 但相对于日本、美国、韩国等较发达国家而言, 中国关于人工鱼礁的运用多借鉴国外经验, 研究水平多停留在表面现象的描述上, 尚缺乏充足的理论基础和必要的定量研究, 特别是在人工鱼礁的结构设计与优化方面仍有很多问题尚未明确。

人工鱼礁设计是人工鱼礁区构建活动预先进行的计划。人工鱼礁区建设是一项庞大的系统工程, 投资巨大, 一旦鱼礁投放后将很难更改, 礁型及布局方式的选择将直接决定礁区建设的成败。因此, 在人工鱼礁结构设计方面亟需必要的理论指导和科技支撑。本文从人工鱼

收稿日期: 2019-07-29 修回日期: 2019-08-14

资助项目: 国家自然科学基金(41771544); 国家重点研发计划(2016YFE0205700)

通信作者: 梁振林, E-mail: liangzhenlin@sdu.edu.cn

礁结构设计的基本原理、现状、依据与方法,以及人工鱼礁区建设模式方面入手,对人工鱼礁结构设计的研究成果与进展进行阐述,以期对人工鱼礁结构的优化设计和探索新的人工鱼礁区建设模式提供科学参考。

1 人工鱼礁结构设计的基本原理

人类通过劳动改造世界、创造文明、创造物质财富和精神财富,而最基础、最主要的创造活动是造物,人工鱼礁正是起源于此。目前普遍认为,人工鱼礁是通过流场效应、生物效应、避敌效应而发挥其作用。人工鱼礁投放后,首先在其周边及内部形成上升流、加速流、滞缓流等流态,一方面不仅可扰动底层、近底层水体,提高各水层间的垂直交换效率,形成理想的营养盐转运环境,为礁体表面附着的藻类和海洋表层水体中的浮游生物提供丰富的营养物质,而且还可以提供缓变的流速条件供海洋生物选择栖息,这是其流场效应。其次,礁体裸露的表面会逐渐吸附生物和沉积物,并开始生物群落的演替过程,根据条件的不同,几个月至数年后,礁体会附着大量的藻类、贝类、棘皮动物等固着和半固着生物。由于藻类的生长可以吸收大量的二氧化碳和营养盐类并释放出氧气,起到净化水质环境的作用,同时藻类又是许多草食性动物的饵料,这是其生物效应。同时,人工鱼礁的设置为鱼类建造了良好的“居室”。许多鱼类选择礁体及其附近作为暂时停留或长久栖息的地点,礁区就成了这些种类鱼群密集区。由于有礁体作为隐蔽庇护场所,可以使幼鱼大大减少被凶猛鱼类捕食的厄运,从而提高幼鱼的存活率,这是其避敌效应。基本上,人工鱼礁结构设计原理可归结为流场效应、生物效应和遮蔽效应三个方面。这三种效应是相互联系、相辅相成的,是人工鱼礁发挥其诸多作用的一般过程。

因此,人工鱼礁结构设计是把基于上述三种基本原理的设想,通过各种形式的规划、计划及各种感觉形式传达出来的过程。

2 人工鱼礁结构的现状

自人工鱼礁被引入国内至今,中国的人工鱼礁结构已达千种以上。例如,箱体型、三角

型、圆台型、框架型、梯型、塔型、船型、半球型、星型、组合型鱼礁等^[8]。20世纪90年代后期,为满足底播增殖刺参生长的需要,以石块礁、混凝土构件礁^[4,9-11]等简易结构为代表的礁型在中国北方沿海被广泛使用。此类礁型具有丰富的表面积,可供藻类附着进而为刺参等底栖生物提供丰富的饵料。同时,大量石块礁堆叠在一起形成的礁区,具有较好的透空性,可为底播刺参搭建良好的栖息环境。因此,两者碰撞在一起,产生了巨大的经济效益和生态效益,也助推了刺参增殖养殖业的发展。

此外,立方体型、米字型等箱体型鱼礁相对石块礁更易获得较大的空方数,而且复杂、镂空式的结构能够对礁体周围的流场产生显著影响,更加有效地促进礁体周边水体的交换混合,不但能够吸引更多的岩礁性鱼类聚集,而且也有利于洄游性鱼类在人工鱼礁区进行短暂歇脚停留。因此,以休闲海钓行业为主的海洋牧场建设兴起时,大尺度(2~3 m以上)的生态型人工鱼礁被广泛使用,例如在山东省现代化海洋牧场建设综合试点方案^[12]中明确提出:在做好海域底质调查基础上,选择自然条件适宜海域,开展生态型人工鱼礁建设工程,改善海底生态,修复海洋生态系统,并推荐在试点海域投放上升流礁^[13-14]、导流板礁^[15]、乱流礁^[16]、车叶型礁^[17-18]等生态型人工鱼礁构建50万空m³,通过对比试验,探索适合不同海域、具备不同结构功能的人工鱼礁布局方式,以提升海洋牧场绿色发展水平。

3 人工鱼礁结构设计案例

投放人工鱼礁,可带来巨大的经济效益和生态效益,而鱼礁的结构起到了至关重要的作用。自20世纪70年代开始,日本的研究人员依据实验室内鱼礁模型的水动力、鱼类与鱼礁之间的行为关系、礁体的生物附着效应^[1]等相关实验,做了大量的人工鱼礁结构设计工作,并制作了人工鱼礁图集。近年来,随着更为先进的研究技术和方法被应用,人工鱼礁的研究内容得以不断深入,也为鱼礁结构与优化提供了更多的科学参考依据。

3.1 流场效应方面

人工鱼礁投放后,最先改变的是鱼礁周边

的流场结构。早期的水槽试验方法仅能提供定性的测量结果, 研究人员对不同礁体结构所能产生的流场效应也仅有整体上的认识。人们在以流场效应为主要因素来设计鱼礁时, 更多的认为某类鱼礁可以扰动流场, 产生一定程度的流场效应, 且一般会认为复杂的结构会有更优异的效果。因此, 很多复杂的、异体型的礁体结构被设计、应用。但实际上此类鱼礁结构首先很难说其严格遵守人工鱼礁结构设计的基本原理, 或者有明确的依据可循, 其次由于其结构的复杂性, 往往伴随着较高的制作成本。在绝大多数的实际应用场景中, 与其充分、严格地从流场效应的角度去设计鱼礁结构, 其实更多的将制作方便和降低成本作为优先的考虑事项, 故其鱼礁结构多采用简单化设计(如图1的框架型鱼礁)。在一些科研或示范性质的人工鱼礁区, 会采用如米字礁^[5]或类似的相对复杂结构的人工鱼礁设计, 而且其实际效果也往往不会令人失望。

以流场效应为目标设计人工鱼礁时, 其目标参数通常采用礁体结构所能产生的尾流区范围、上升流高度等。但在传统上, 由于实验手段的限制, 要取得某一种礁型的流场参数并不

容易。近年来, 计算流体力学方法和粒子测速成像技术在人工鱼礁水动力性能方面的研究得以广泛应用, 这使得研究人员能够以定量分析与定性分析相结合的方式去研究不同结构人工鱼礁所能产生的上升流、尾流等特征流场结构^[14-15, 19-24], 这些成果也为人工鱼礁的结构设计与优化提供了科学依据。例如, 为了提升原简易框架型礁体的流场效应, 在框架结构上可加装连接部件或类似导流板的结构, 但导流板的安装角度一般会选择45°之类的常规设置。通过计算流体力学方法, 结合正交试验设计, 可对导流板的安装角度进行优化, 或延伸改造导流结构, 要么显著提高尾流区的乱流效果(图1-d), 要么显著提升原简易礁型的上升流效应^[13-16](图1-e)。其中的上升流礁是通过来流的动能集中和势能转换2个作用原理, 实现了较高的上升流高度和上升流量。

此外, 在鱼礁表面开孔, 是礁体结构设计中的常规选择, 但对于开孔形状和大小的选择, 一直无据可循。同样, 通过计算流体力学方法, 对礁体的开孔率和开孔大小进行结构优化, 亦可显著提升人工鱼礁的流场效应^[14, 24-25]。

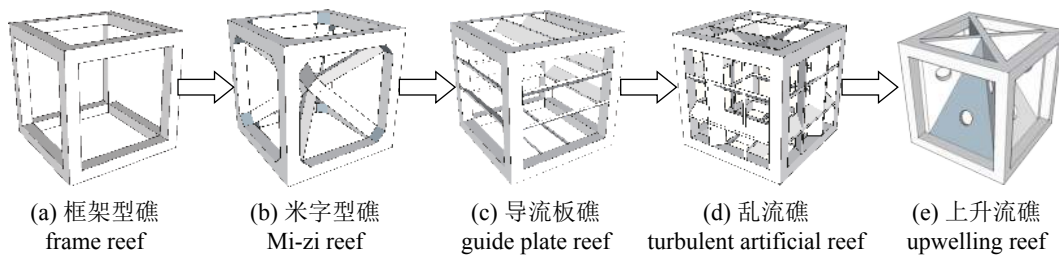


图1 流场效应鱼礁的结构演变

Fig. 1 Structural evolution of reef with flow field effect

3.2 生物效应方面

人工鱼礁投放后, 是一种附着基, 会逐渐附着大量生物, 而附着的生物又是礁区栖息鱼类和其它大型生物的主要饵料来源。礁体表面附着生物的丰富度和多样性越高, 诱集生物数量越多, 种类也更加丰富。礁体上附着生物种类和数量的多寡是人工鱼礁生物效应的重要体现^[26-28]。因此, 在礁体材料用量和质量相同的基础上, 如何获得更多的可附着表面积, 是人们设计鱼礁结构时重点考虑的因素之一^[29]。

伴随着底播刺参行业的发展, “造礁养参”的模式已在中国北方(辽宁、河北、山东、江苏北部)发展多年, 形成的产业颇具规模。以石块礁为例, 其材料本身近似天然礁石, 表面积丰富, 具有天然优势, 堆叠投放在一起形成礁区后, 生物效应非常显著, 除对底播刺参有良好的增殖效果外, 对该海域其它海洋生物也具有显著的聚集作用, 例如, 岩礁性鱼类[许氏平鲷(*Sebastes schlegelii*)、大泷六线鱼等(*Hexagrammos otakii*)]、虾蟹类等, 其资源量均远高于非礁区^[4, 10, 27, 30-32]。但生物量过大也会造成生态环境的脆弱, 特别

是在诸如溶解氧、温度、盐度等环境因子出现极端变化形成跃层时,极易导致礁区附近生物大量死亡。2013年、2016年山东省烟威地区礁区刺参死亡灾害过程的演变则说明了这一点^[33-34]。

因此,在进行鱼礁结构设计时,应以岩礁性鱼类和附着生物在不同水层的行为习性为依据,从增加礁体纵向空间结构表面积的角度出发,以提升礁体的主体高度,充分利用礁体所占据空间为主旨,综合地设计与优化人工鱼礁结构,使鱼礁能够吸引各水层不同种类的附着和栖息生物,从而增加礁区栖息生物的丰富度和多样性。例如,采用增加鱼礁尺度、在框架型礁体内悬挂附着基等方式^[35-36],可提高鱼礁内部空间的有效附着面积,在不同水层附着和聚集相应的生物种类,避免底层生物量过度集中,从而降低在礁区突发缺氧层、温跃层等环境灾害时暴发大规模死亡灾害的风险(图2)。

3.3 遮蔽效应方面

人工鱼礁投放后,可为海洋生物提供繁衍的居所。通过研究自然海域生长鱼类对人工鱼礁的行为反应,可以找出它们之间的内在联系,从而选择更适宜鱼类聚集与栖息的鱼礁类型。目前,开展较多的是通过水槽模型试验方法来研究人工鱼礁对主要岩礁性鱼类的行为影响和诱集效果^[37-44]。一般来说,礁体结构形成的光影效果,是决定鱼礁聚集效果的主要因素。例如,刺参、短蛸、鲍鱼、海胆等对礁体形状的选择主要取决于礁体空隙大小、数量及光照度^[37,39,41];相对于藻类,岩礁性鱼类更趋向于停留在鱼礁模型中^[44],特别是表面积大且无孔的礁体对鱼类的诱集效果最好^[42]。将实验结果中礁体结构的遮蔽效应,转化到实际鱼礁结构设计中,即可转化为阴影礁和具有藻类移植模块功能的生态型人工鱼礁^[45](图3)。此类结构可通过

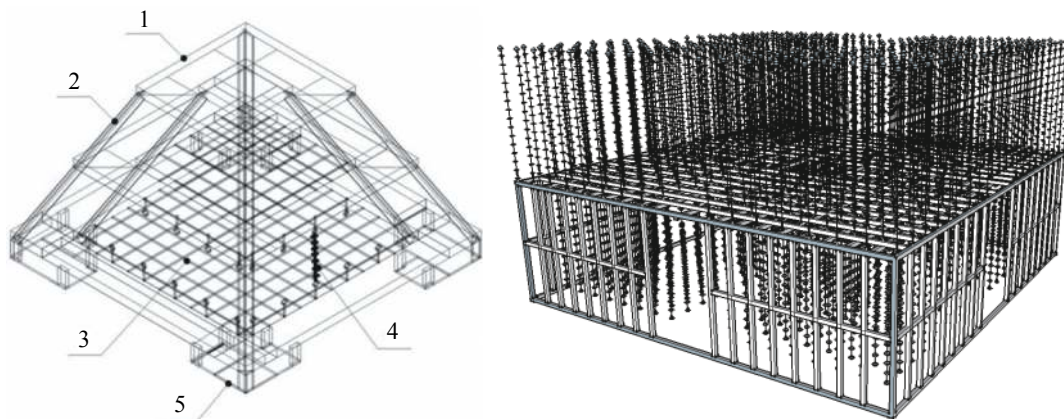


图2 混合功能型人工鱼礁

Fig. 2 Mixed functional artificial reef

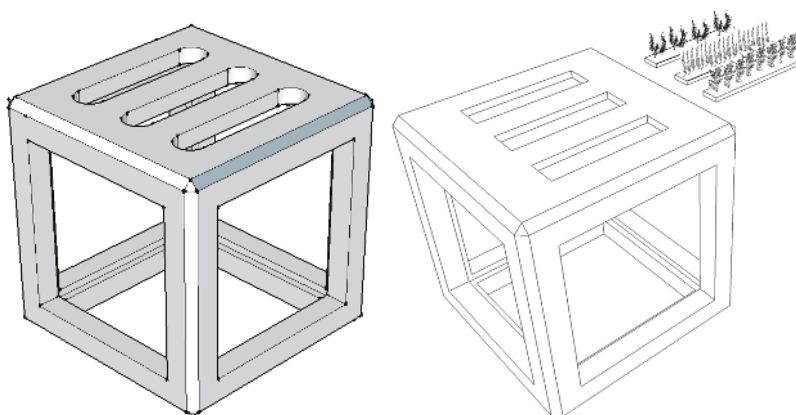


图3 阴影礁及藻类可移植模块

Fig. 3 Shadow reef and algae reef with transplantable module

在礁体顶面设置开孔的方式为礁体内部栖息的鱼类提供遮蔽效应, 或者结合可移植藻类模块为岩礁性鱼类提供庇护场所。

但总体而言, 目前有关人工鱼礁遮蔽效应方面的研究, 尚存在一定的局限性。究其原因, 主要是受实验水槽尺度等实验条件的影响, 绝大多数研究中所采用的鱼礁模型和对象生物均难以再现人工鱼礁区的实际场景。日本水产工学研究所在20世纪80、90年代建了一个相对较大的鱼类行为实验室, 取得的研究成果为日本开展大范围的人工鱼礁建设提供了技术支撑。但中国目前所采用的实验水槽规模都很小, 所进行的行为实验中采用的礁区模式生物尺寸较为单一, 且多为低龄个体, 无法覆盖其全部生活史阶段。因此, 此类行为试验研究成果难免会有一些的片面性。若想全面的研究岩礁性鱼类或生物与鱼礁之间的行为关系, 应以生态系统为基础, 构建全规格尺度的海洋牧场生态模拟舱, 研究对象应包括礁区生物各生活史阶段的尺寸, 采用的鱼礁也应该包括较大尺度的实体礁体。这样的研究成果方能更为细致地体现出礁区生物与礁体之间的行为关系。

4 人工鱼礁区建设模式

海洋牧场构建是通过设置人工鱼礁、营造海藻/草床、修复与优化经济生物的栖息场所, 通过自然增殖过程或人为放流经济生物, 来实现海洋环境保护、生境修复和资源持续利用的多赢局面, 而人工鱼礁是实现这一过程的基础构造物。人工鱼礁的结构设计, 应以人工鱼礁的三大效应, 即流场、生物、避敌效应为基本原理, 而在人工鱼礁区构建时更应该综合考虑这三种效应对礁区生物群落的影响。就目前来说, 很多人工鱼礁区的礁型选择和礁区布局缺乏生态系统理念, 大多数人工鱼礁区在构建时选择的礁型因所针对的增殖、放流种类单一, 而在礁体选型上趋于简单化。即便是很多国家级海洋牧场示范区在构建人工鱼礁区时选用的礁型也仅有1~2种, 其功能难以覆盖礁区内各种生物以及环境修复的需求, 因而对整个礁区的生态环境与生物资源的修复效果也是有限的, 有时甚至对所构建海洋牧场的主导功能都难以界定。

目前在国内, 按照人工鱼礁区的主导功

能, 一般可分为3种建设模式, 即公益型、增殖型、游钓型。其中公益型单纯以修复环境为目的, 利用其对大部分海洋生物的庇护功能以及溢出效应, 客观上产生对生物资源的增殖效果, 并不以特定的生物资源增殖为目的, 如自2002年开始构建的连云港前三岛海域人工鱼礁区^[46]。增殖型则是以增殖某一种或几种海洋生物为目的而构建的人工鱼礁区, 例如在我国北方海域, 常以海参、鲍鱼、海胆等底栖海珍品为增殖对象的海洋牧场建设即为此种模式。游钓型是近年来渔业与休闲旅游业结合的产物, 海洋牧场、近海养殖等以生物产出为目的的渔业形态, 近年越来越多地与滨海休闲旅游等第三产业相结合, 其中以山东省为代表的游钓型海洋牧场模式的构建规模最大。但在其发展过程中, 有一个问题被忽略了, 即人们在人工鱼礁的设计和人工鱼礁区的构建过程中, 只关注如何聚集游钓对象鱼类的成鱼, 而不关乎其来源, 其结果造成了在人工鱼礁区的钓获物组成呈大小鱼混杂的趋势。这样, 既破坏了鱼类资源, 又降低了休闲海钓的体验。为此, 本文作者针对北方地区的游钓型海洋牧场, 其对象鱼种以许氏平鲉、大泷六线鱼这类定居性物种为主, 提出了“鱼类全生活史型海洋牧场”的构建理念^[47], 即对于人工鱼礁区聚集、栖息的主要经济生物, 应该从其生活史出发, 如产卵、仔稚鱼、幼鱼、成鱼阶段的生理生态行为的特征, 为其提供产卵保护礁、幼鱼培育礁、成鱼礁等适宜礁型, 综合进行海洋牧场构建。近年, 我国南方热带海域开始的潜水游乐型人工鱼礁区, 从业态形式上与游钓型类似, 但其内容又存在本质的不同, 对于鱼礁的设计和构建亦不相同, 除需要能够聚集相关海洋生物栖息定居外, 还需要满足人类感官和安全的需求, 方能更好地促进新兴海洋牧场模式的可持续发展。

5 发展趋势

科技的进步, 水力学、生物学、材料学等学科的不断发展和, 大量先进的技术手段和理论知识被应用于人工鱼礁的研究, 使得在人工鱼礁流场效应、生物效应、避敌效应等方面的研究越来越走向深入。一些原本只能从定性的角度去理解或应用的研究成果, 逐渐可以结合定量分析的手段而得以广泛研究和扩展, 这也进

一步丰富了人工鱼礁的结构设计的理论基础。此外,可用于制作人工鱼礁的新材料不断涌现,这将给予人工鱼礁结构设计和海洋牧场的构建技术以更大的提升空间,拓宽人工鱼礁的应用范围,甚至能使人工鱼礁摆脱传统的水泥基材料高能耗、运输不便、制作耗时等弊端的束缚和限制^[48-49],进一步提升人工鱼礁的生态效益和经济效益。

参考文献:

- [1] 陈勇,于长清,张国胜,等.人工鱼礁的环境功能与集鱼效果[J].大连水产学院学报,2002,17(1):64-69.
Chen Y, Yu C Q, Zhang G S, *et al.* The environmental function and fish gather effect of artificial reefs[J]. *Journal of Dalian Fisheries University*, 2002, 17(1): 64-69(in Chinese).
- [2] Seaman W Jr. Artificial reef evaluation: with application to natural marine habitats[M]. Boca Raton, Fla: CRC Press, 2000.
- [3] 杨宝瑞,陈勇.韩国海洋牧场建设与研究[M].北京:海洋出版社,2014.
Yang B Y, Chen Y. Oceanic pasture in Korea[M]. Beijing: China Ocean Press, 2014(in Chinese).
- [4] 杨宝清,王树田,王熙杰,等.山东省人工鱼礁建设情况调查报告[J].齐鲁渔业,2007,24(5):19-22.
Yang B Q, Wang S T, Wang X J, *et al.* Investigation report on the construction of artificial reef in Shandong province[J]. *Shandong Fisheries*, 2007, 24(5): 19-22(in Chinese).
- [5] 李珺,章守宇.米字型人工鱼礁流场数值模拟与水槽实验的比较[J].水产学报,2010,34(10):1587-1594.
Li J, Zhang S Y. The comparison between numerical simulation and water channel experiment on an Mi-zi artificial reef[J]. *Journal of Fisheries of China*, 2010, 34(10): 1587-1594(in Chinese).
- [6] 刘畅,肖云松,韩旭东,等.HUT型人工鱼礁的设计[J].科技视界,2018(7):262-264.
Liu C, Xiao Y S, Han X D, *et al.* Design of HUT artificial reef[J]. *Science & Technology Vision*, 2018(7): 262-264(in Chinese).
- [7] 佟飞,唐振朝,贾晓平,等.基于侧扫声纳方法的框架式人工鱼礁测量[J].南方水产科学,2018,14(1):99-104.
Tong F, Tang Z Z, Jia X P, *et al.* Frame-type artificial reef measurement by side-scan sonar[J]. *South China Fisheries Science*, 2018, 14(1): 99-104(in Chinese).
- [8] 杨吝,刘同渝,黄汝堪.中国人工鱼礁的理论与实践[M].广州:广东科技出版社,2005.
Yang L, Liu T Y, Huang R K. Theory and practice of artificial reef in China[M]. Guangzhou: Guangdong Science & Technology Press, 2005(in Chinese).
- [9] 刘永虎,刘敏,田涛,等.侧扫声纳系统在石料人工鱼礁堆体估算中的应用[J].水产学报,2017,41(7):1158-1167.
Liu Y H, Liu M, Tian T, *et al.* The application of Side Scan Sonar system in volume estimation of stone artificial reef[J]. *Journal of Fisheries of China*, 2017, 41(7): 1158-1167(in Chinese).
- [10] 杨超杰,吴忠鑫,刘鸿雁,等.基于Ecopath模型估算莱州湾朱旺人工鱼礁区日本蝠、脉红螺捕捞策略和刺参增殖生态容量[J].中国海洋大学学报,2016,46(11):168-177.
Yang C J, Wu Z X, Liu H Y, *et al.* The fishing strategy of *Charybdis japonica* and *Rapana venosa* and the carrying capacity of *Apostichopus japonicus* in Zhuwang, Laizhou artificial reef ecosystem based on Ecopath model[J]. *Periodical of Ocean University of China*, 2016, 46(11): 168-177(in Chinese).
- [11] 郑延璇,梁振林,关长涛,等.等边三角型人工鱼礁礁体结构设计及其稳定性[J].渔业科学进展,2014,35(3):117-125.
Zheng Y X, Liang Z L, Guan C T, *et al.* Structure design and stability of the equilateral triangle artificial reef[J]. *Progress in Fishery Sciences*, 2014, 35(3): 117-125(in Chinese).
- [12] 山东省人民政府.山东省现代化海洋牧场建设综合试点方案:鲁政字[2019]12号[EB/OL].(2019-02-07).
http://www.dzwww.com/2019/xczx/rd/201902/t20190207_18372562.htm.
Shandong Provincial People's Government. Comprehensive pilot plan of modern marine ranch construction in Shandong province[EB/OL].(2019-02-07).
http://www.dzwww.com/2019/xczx/rd/201902/t20190207_18372562.htm (in Chinese).
- [13] 姜昭阳,梁振林.一种上升流式人工鱼礁:中国,201510001246.5[P].2015-04-22.
Jiang Z Y, Liang Z L. An upwelling artificial reef: CN, 201510001246.5[P]. 2015-04-22(in Chinese).

- [14] Jiang Z Y, Liang Z L, Tang Y L. Numerical analysis of the effect of an inner structure of a cubic frame reef on flow field[J]. *Marine Technology Society Journal*, 2019, 53(2): 83-92.
- [15] Jiang Z Y, Liang Z L, Zhu L X, *et al.* Numerical simulation of effect of guide plate on flow field of artificial reef[J]. *Ocean Engineering*, 2016, 116: 236-241.
- [16] 姜昭阳, 梁振林, 刘扬. 一种乱流式人工鱼礁: 中国, 201510261882.1[P]. 2015-08-19.
Jiang Z Y, Liang Z L, Liu Y. A turbulent artificial reef: CN, 201510261882.1[P]. 2015-08-19(in Chinese).
- [17] 唐振朝, 陈丕茂, 贾晓平. 大亚湾不同波浪、水深与坡度条件下车叶型人工鱼礁的安全重量[J]. *水产学报*, 2011, 35(11): 1650-1657.
Tang Z Z, Chen P M, Jia X P. Study on safe weight of artificial reef in different water depths and bottom slopes under Daya Bay wave[J]. *Journal of Fisheries of China*, 2011, 35(11): 1650-1657(in Chinese).
- [18] 周艳波, 蔡文贵, 陈海刚, 等. 10种人工鱼礁模型对黑鲷幼鱼的诱集效果[J]. *水产学报*, 2011, 35(5): 711-718.
Zhou Y B, Cai W G, Chen H G, *et al.* Attraction effect of various artificial reef models on *Sparus macrocephalus*[J]. *Journal of Fisheries of China*, 2011, 35(5): 711-718(in Chinese).
- [19] Liu Y, Guan C T, Zhao Y P, *et al.* Numerical simulation and PIV study of unsteady flow around hollow cube artificial reef with free water surface[J]. *Engineering Applications of Computational Fluid Mechanics*, 2012, 6(4): 527-540.
- [20] Liu Y, Zhao Y P, Dong G H, *et al.* A study of the flow field characteristics around star-shaped artificial reefs[J]. *Journal of Fluids and Structures*, 2013, 39: 27-40.
- [21] Liu T L, Su D T. Numerical analysis of the influence of reef arrangements on artificial reef flow fields[J]. *Ocean Engineering*, 2013, 74: 81-89.
- [22] Jiang Z Y, Liang Z L, Liu Y, *et al.* Particle image velocimetry and numerical simulations of the hydrodynamic characteristics of an artificial reef[J]. *Chinese Journal of Oceanology and Limnology*, 2013, 31(5): 949-956.
- [23] Jiang Z Y, Liang Z L, Huang L Y, *et al.* Characteristics from a hydrodynamic model of a trapezoidal artificial reef[J]. *Chinese Journal of Oceanology and Limnology*, 2014, 32(6): 1329-1338.
- [24] Wang G, Wan R, Wang X X, *et al.* Study on the influence of cut-opening ratio, cut-opening shape, and cut-opening number on the flow field of a cubic artificial reef[J]. *Ocean Engineering*, 2018, 162: 341-352.
- [25] Tang Y L, Yang W Z, Sun L Y, *et al.* Studies on factors influencing hydrodynamic characteristics of plates used in artificial reefs[J]. *Journal of Ocean University of China*, 2019, 18(1): 193-202.
- [26] 刘鸿雁, 杨超杰, 张沛东, 等. 基于Ecopath模型的崂山湾人工鱼礁区生态系统结构和功能研究[J]. *生态学报*, 2019, 39(11): 3926-3936.
Liu H Y, Yang C J, Zhang P D, *et al.* An Ecopath evaluation of system structure and function for the Laoshan Bay artificial reef zone ecosystem[J]. *Acta Ecologica Sinica*, 2019, 39(11): 3926-3936(in Chinese).
- [27] 王震, 公丕海, 关长涛, 等. 青岛石雀滩海域人工鱼礁材料对附着生物群落结构的影响[J]. *渔业科学进展*, 2019, 40(4): 163-171.
Wang Z, Gong P H, Guan C T, *et al.* Study on the effect of different artificial reefs on the communities structure of organism in Shique Beach of Qingdao[J]. *Progress in Fishery Sciences*, 2019, 40(4): 163-171(in Chinese).
- [28] 斯广杰, 陈丕茂, 杜飞雁, 等. 深圳杨梅坑人工鱼礁区投礁前后大型底栖动物种类组成的变化[J]. *大连海洋大学学报*, 2010, 25(3): 243-247.
Si G J, Chen P M, Du F Y, *et al.* Change in species composition of macrobenthic fauna before and after administration of artificial reefs in Yangmeikeng in Shenzhen[J]. *Journal of Dalian Ocean University*, 2010, 25(3): 243-247(in Chinese).
- [29] 唐衍力, 龙翔宇, 王欣欣, 等. 中国常用人工鱼礁流场效应的比较分析[J]. *农业工程学报*, 2017, 33(8): 97-103.
Tang Y L, Long X Y, Wang X X, *et al.* Comparative analysis on flow field effect of general artificial reefs in China[J]. *Transactions of the Chinese Society of Agricultural Engineering*, 2017, 33(8): 97-103(in Chinese).
- [30] 袁小楠, 梁振林, 吕振波, 等. 威海近岸人工鱼礁布设对生物资源恢复效果[J]. *海洋学报*, 2017, 39(10): 54-64.
Yuan X N, Liang Z L, Lv Z B, *et al.* The effects of ecological restoration of the artificial reef in Weihai

- offshore[J]. *Haiyang Xuebao*, 2017, 39(10): 54-64(in Chinese).
- [31] 唐伟尧, 唐衍力, 盛化香, 等. 威海西港人工鱼礁区生态系统健康评价[J]. *中国海洋大学学报*, 2018, 48(3): 55-64.
Tang W Y, Tang Y L, Sheng H X, *et al.* Ecosystem health assessment of artificial reef area in Xigang, Weihai[J]. *Periodical of Ocean University of China*, 2018, 48(3): 55-64(in Chinese).
- [32] 方光杰, 孙利元, 唐衍力, 等. 基于刺网和地笼渔获物的人工鱼礁区资源丰度比较研究[J]. *中国海洋大学学报*, 2018, 48(S1): 23-33.
Fang G J, Sun L Y, Tang Y L, *et al.* A comparative study on fishery resource of artificial reefs based on gillnet and cage catches[J]. *Periodical of Ocean University of China*, 2018, 48(S1): 23-33(in Chinese).
- [33] 霍达, 刘石林, 杨红生. 夏季养殖刺参(*Apostichopus japonicus*)大面积死亡的原因分析与应对措施[J]. *海洋科学集刊*, 2017: 47-58.
Huo D, Liu S L, Yang H S. Analysis of causes and corresponding strategies for summer massive mortalities of sea cucumber[J]. *Studia Marina Sinica*, 2017: 47-58(in Chinese).
- [34] 刘国山, 蔡星媛, 佟飞, 等. 威海双岛湾人工鱼礁区刺参大面积死亡原因初探[J]. *渔业信息与战略*, 2014, 29(2): 122-129.
Liu G S, Cai X Y, Tong F, *et al.* Investigation of massive death of sea cucumber in artificial reef zone of Shuangdao Bay, Weihai[J]. *Fishery Information & Strategy*, 2014, 29(2): 122-129(in Chinese).
- [35] 姜昭阳, 郭战胜, 梁振林, 等. 一种综合培育型人工鱼礁: 中国, 201810770614.6[P]. 2015-08-19.
Jiang Z Y, Guo Z S, Liang Z L, *et al.* A comprehensive cultivated artificial reef: CN, 201810770614.6[P]. 2015-08-19(in Chinese).
- [36] 张沛东, 杨超杰, 张秀梅, 等. 阶梯型产卵育幼藻礁: 中国, 201610555152.7[P]. 2016-07-14.
Zhang P D, Yang C J, Zhang X M, *et al.* Stepped spawning and juvenile algal reef: CN, 201610555152.7[P]. 2016-07-14(in Chinese).
- [37] 陈勇, 吴晓郁, 邵丽萍, 等. 模型礁对幼鲍、幼海胆行为的影响[J]. *大连水产学院学报*, 2006, 21(4): 361-365.
Chen Y, Wu X Y, Shao L P, *et al.* The influence of model artificial reef on behavior in juvenile abalone and sea urchin[J]. *Journal of Dalian Fisheries University*, 2006, 21(4): 361-365(in Chinese).
- [38] 张硕, 孙满昌, 陈勇. 人工鱼礁模型对大泷六线鱼和许氏平鲷幼鱼个体的诱集效果[J]. *大连水产学院学报*, 2008, 23(1): 13-19.
Zhang S, Sun M C, Chen Y. The attractive effects of different structural artificial reef models on juvenile Schlegel's rockfish *Sebastes schlegeli* and fat greenling *Hexagrammos otakii*[J]. *Journal of Dalian Fisheries University*, 2008, 23(1): 13-19(in Chinese).
- [39] 唐衍力, 房元勇, 梁振林, 等. 不同形状和材料的鱼礁模型对短蛸诱集效果的初步研究[J]. *中国海洋大学学报*, 2009, 39(1): 43-46, 52.
Tang Y L, Fang Y Y, Liang Z L, *et al.* The attractive effects of artificial reef models with different shapes and materials on *Octopus ocellatus*[J]. *Periodical of Ocean University of China*, 2009, 39(1): 43-46, 52(in Chinese).
- [40] 王淼, 章守宇, 王伟定, 等. 人工鱼礁的矩形间隙对黑鲷幼鱼聚集效果的影响[J]. *水产学报*, 2010, 34(11): 1762-1768.
Wang M, Zhang S Y, Wang W D, *et al.* Experimental study on the juvenile *Sparus macrocephalus*'s tendency to different structural spaces of artificial reef[J]. *Journal of Fisheries of China*, 2010, 34(11): 1762-1768(in Chinese).
- [41] 张俊波, 梁振林, 黄六一, 等. 不同材料、形状和空隙的人工参礁对刺参诱集效果的试验研究[J]. *中国水产科学*, 2011, 18(4): 899-907.
Zhang J B, Liang Z L, Huang L Y, *et al.* Attractive effects of artificial reef models of different shapes, materials and spatial arrangements on Japanese sea-cucumber *Apostichopus japonicas*[J]. *Journal of Fishery Sciences of China*, 2011, 18(4): 899-907(in Chinese).
- [42] 田方, 唐衍力, 唐曼, 等. 几种鱼礁模型对真鲷诱集效果的研究[J]. *海洋科学*, 2012, 36(11): 85-89.
Tian F, Tang Y L, Tang M, *et al.* The attractive effects of several artificial reefs on *Pagrosomus major*[J]. *Marine Sciences*, 2012, 36(11): 85-89(in Chinese).
- [43] 杨军, 刘永虎, 田涛, 等. 模拟海底水流和光照条件下光棘球海胆行为特征及其聚礁效果的初步研究[J]. *大连海洋大学学报*, 2016, 31(2): 219-224.
Yang J, Liu Y H, Tian T, *et al.* Behavior and aggregation of sea urchin *Strongylocentrotus nudus* to reefs under the simulated water current and illumination at seafloor[J].

- Journal of Dalian Ocean University, 2016, 31(2): 219-224(in Chinese).
- [44] 刘鸿雁, 吕洪斌, 张沛东, 等. 人工鱼礁模型和大型海藻对许氏平鲷和大泷六线鱼幼鱼的诱集作用[J]. 水产学报, 2018, 42(1): 48-59.
- Liu H Y, Lü H B, Zhang P D, *et al.* Attraction effect of artificial reef model and macroalgae on juvenile *Sebastes schlegelii* and *Hexagrammos otakii*[J]. Journal of Fisheries of China, 2018, 42(1): 48-59(in Chinese).
- [45] 姜昭阳, 梁振林, 朱立新. 一种可移植海洋藻类的生态型人工鱼礁: 中国, 201510656696.8[P]. 2016-02-03.
- Jiang Z Y, Liang Z L, Zhu L X. An ecological artificial reef with transplantable marine algae: CN, 201510656696.8[P]. 2016-02-03(in Chinese).
- [46] 章守宇, 张焕君, 焦俊鹏, 等. 海州湾人工鱼礁海域生态环境的变化[J]. 水产学报, 2006, 30(4): 475-480.
- Zhang S Y, Zhang H J, Jiao J P, *et al.* Change of ecological environment of artificial reef waters in Haizhou Bay[J]. Journal of Fisheries of China, 2006, 30(4): 475-480(in Chinese).
- [47] 姜昭阳, 郭战胜, 梁振林, 等. 鱼类全生活史型海洋牧场: 中国, 201810770650.2[P]. 2018-12-18.
- Jiang Z Y, Guo Z S, Liang Z L, *et al.* Marine ranch of whole life history of fish: CN, 201810770650.2[P]. 2018-12-18(in Chinese).
- [48] 姜昭阳, 梁振林, 车玉菊, 等. 一种可修复淤泥质海底的人工藻礁及其制备方法: 中国, 201810232121.7[P]. 2018-09-07.
- Jiang Z Y, Liang Z L, Che Y J, *et al.* A kind of artificial algal reef which can repair the muddy seabed and its preparation method: CN, 201810232121.7[P]. 2018-09-07(in Chinese).
- [49] 姜昭阳, 梁振林, 车玉菊, 等. 可实现海底沉积淤泥资源化利用的人工鱼礁及其制备方法: 中国, 201810232094.3[P]. 2018-09-11.
- Jiang Z Y, Liang Z L, Che Y J, *et al.* Artificial reef and its preparation method for realizing the resource utilization of submarine sediment: CN, 201810232094.3[P]. 2018-09-11(in Chinese).

Structural design principle and research progress of artificial reef

JIANG Zhaoyang, GUO Zhansheng, ZHU Lixin, LIANG Zhenlin*

(Ecotype Artificial Reef Experimental Center of Shandong, Shandong University Marine College, Weihai 264209, China)

Abstract: At present, there is no clear principle and basis for the structural design of artificial reefs. This paper expounds the basic principle of artificial reef structure design from the point of view of flow field effect, biological effect and shelter effect, illustrates the relevant basis and methods with examples, and summarizes and analyses the construction mode and future development of artificial reef area suitable for different types of sea area, in order to provide reference for the structural design of artificial reefs and the planning of marine ranching.

Key words: artificial reef; structural design; flow field effect; biological effect; shelter effect

Corresponding author: LIANG Zhenlin. E-mail: liangzhenlin@sdu.edu.cn

Funding projects: National Natural Science Foundation of China (41771544); National Key R&D Program of China (2016YFE0205700)